

Схема монтажа Гео 3

Исполнение горловины 300

Порядок проведения монтажных работ:

1. Разработка котлована 1.75x2.5 м. h=1.2 м.
2. Засыпка и уплотнение песчаной подушки толщиной 150мм.
3. Установка изделия на песчаную подушку.
4. Обратная засыпка пазух котлована песком, с одновременной заливкой водой внутрь изделия.
5. Подключение к электросети.
6. Пуско-наладка и запуск в эксплуатацию.

При монтаже:

1. Расход песка 4 м³
2. Расход воды 2 м³
3. Объем котлована 5м³

КОМПАС-ЭП v20.11.18 © 2021 ООО "АКОН-Системы проектирования", Россия. Все права защищены.
Имя, № подл. Подп. и дата. Взам. инв. № Инв. № дубл. Подп. и дата.

Не для коммерческого использования

Изм.	Лист	№ докум.	Подп.	Дата

100.00-Geo

Лист
1

Копировал

Формат А3x2

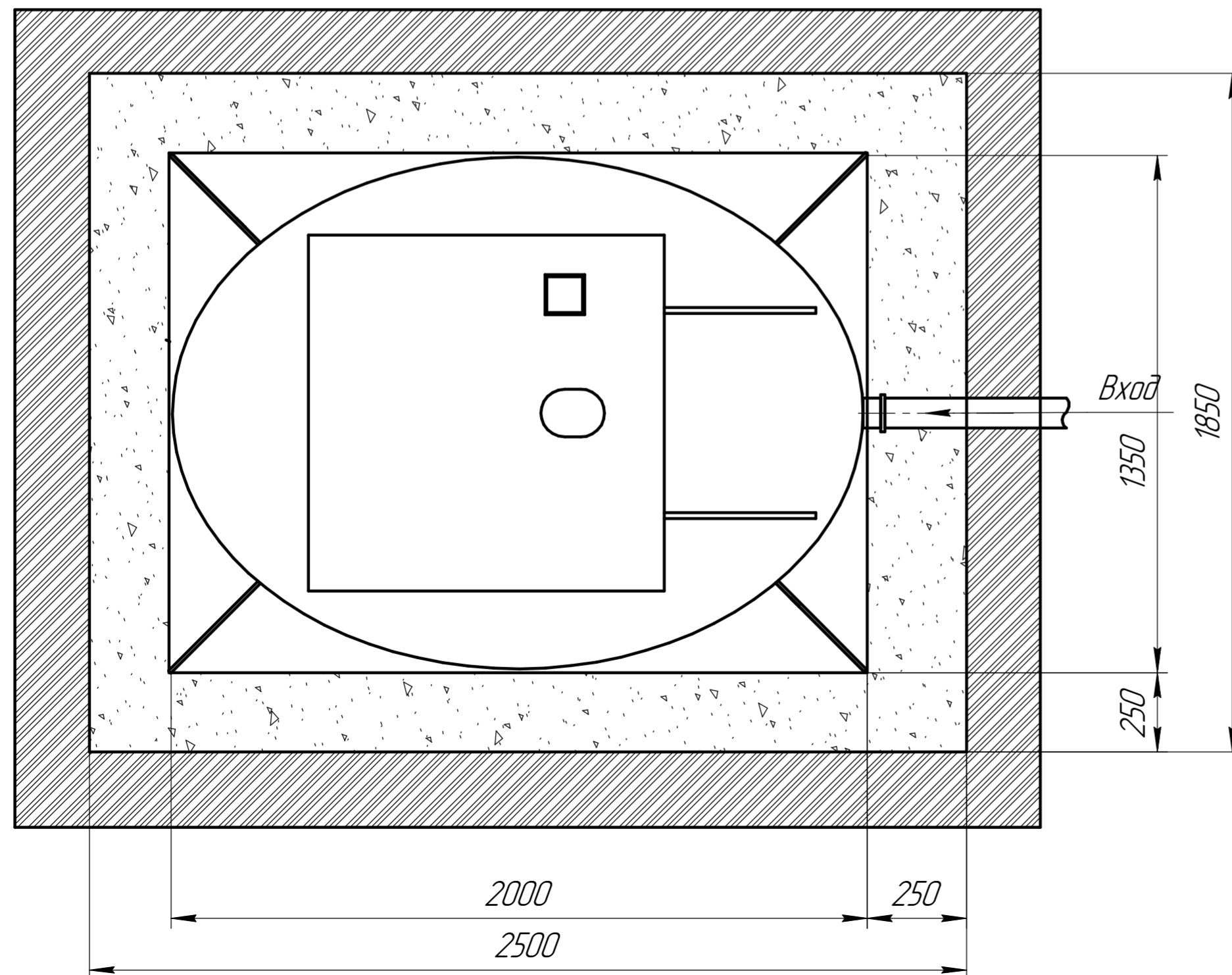
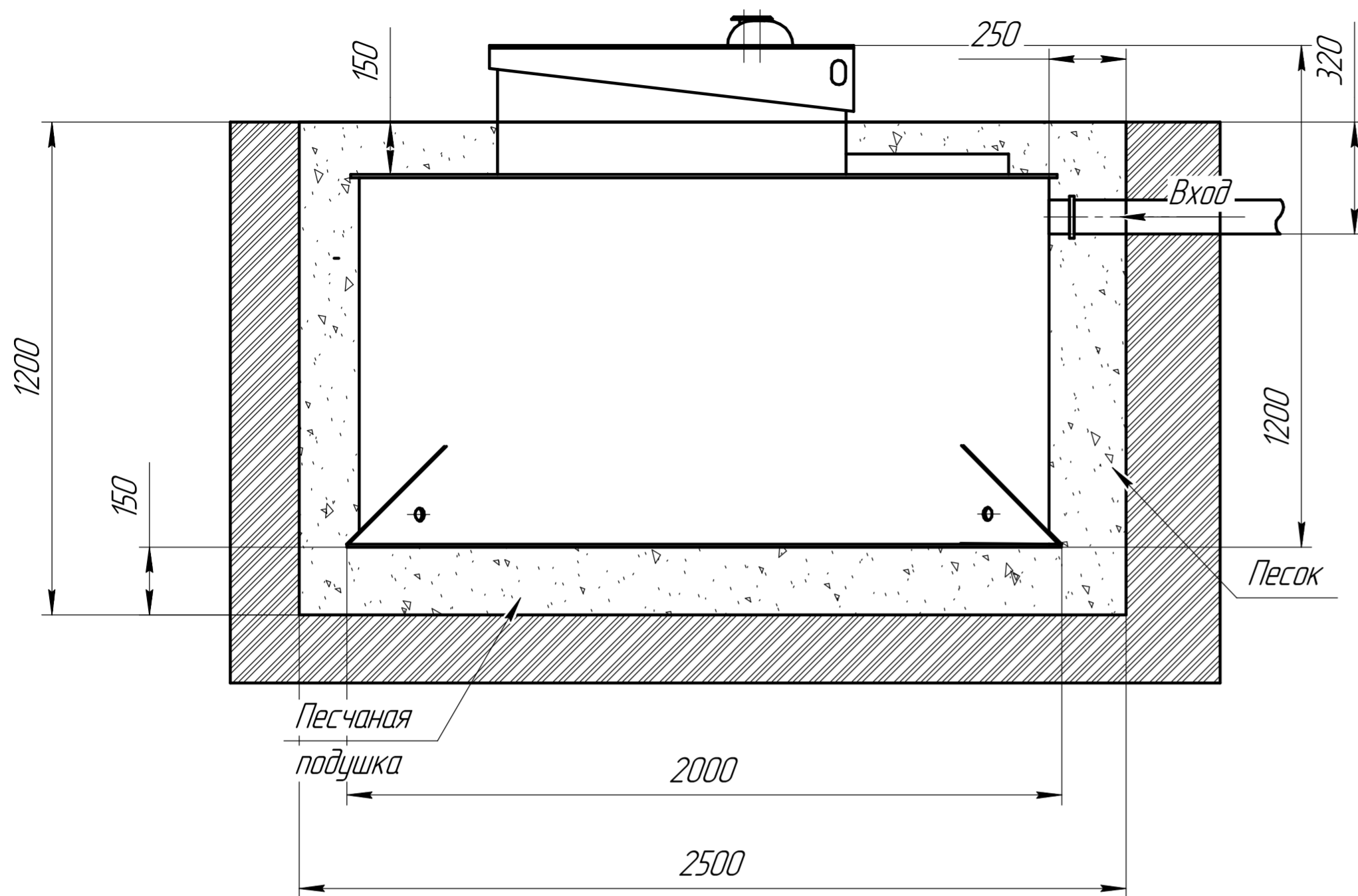


Схема монтажа Гео 4

Исполнение горловины 300

Порядок проведения монтажных работ:

1. Разработка котлована 1.85x2.5 м. h=1.2 м.
2. Засыпка и уплотнение песчаной подушки толщиной 150 мм.
3. Установка изделия на песчаную подушку.
4. Обратная засыпка пазух котлована песком, с одновременной заливкой водой внутрь изделия.
5. Подключение к электросети.
6. Пуско-наладка и запуск в эксплуатацию.

При монтаже:

1. Расход песка 4.5 м³
2. Расход воды 2 м³
3. Объем котлована 5.8 м³

КОМПАС-3D v20 Нептун © 2021 ООО "АКОН-Системы проектирования", Россия. Все права защищены.
Инд. № подл. Подп. и дата
Инд. № подл. Подп. и дата
Инд. № подл. Подп. и дата

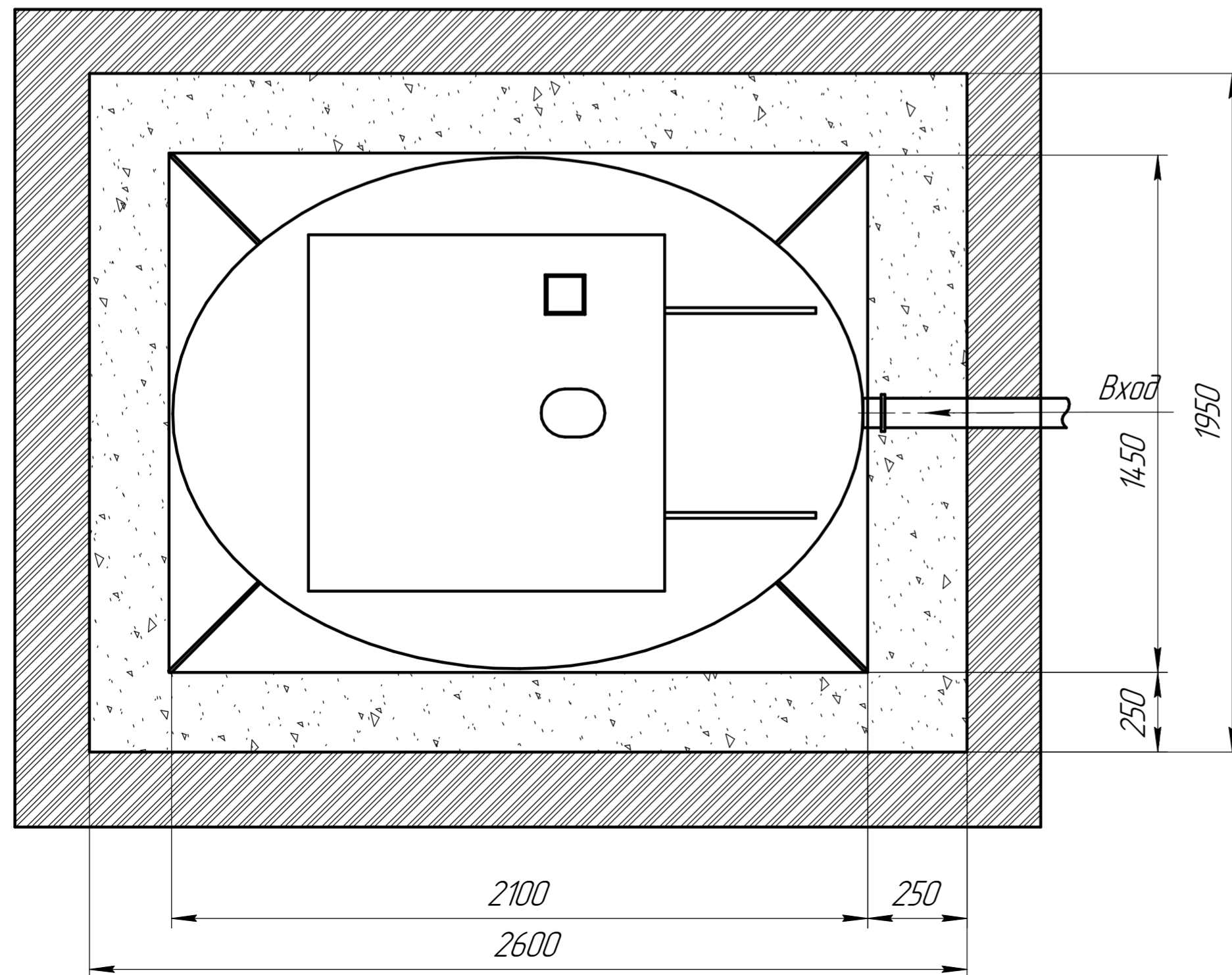
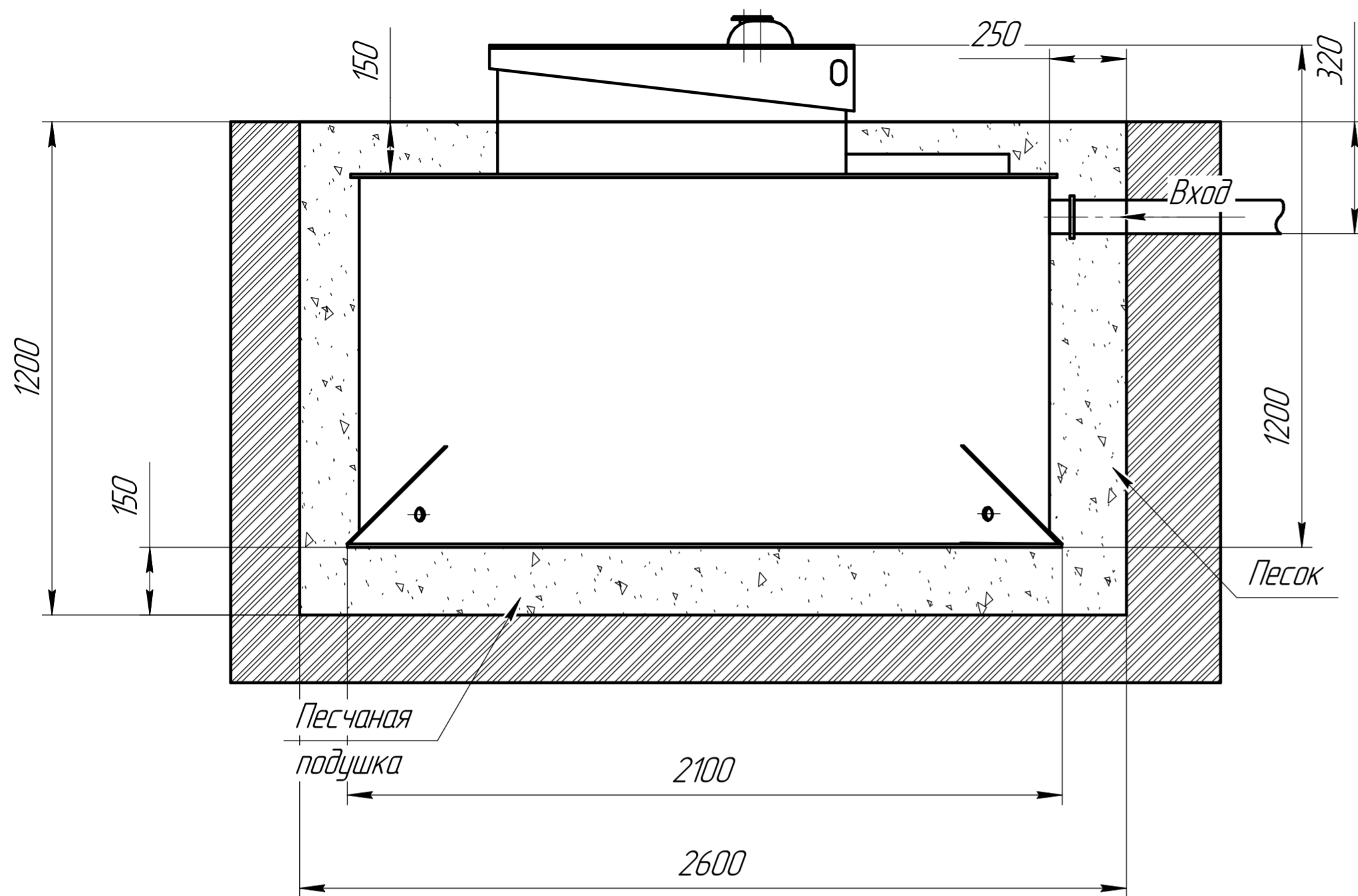


Схема монтажа Гео 5

Исполнение горловины 300

Порядок проведения монтажных работ:

1. Разработка котлована 1.9x2.6 м. h=1.2 м.
2. Засыпка и уплотнение песчаной подушки толщиной 150 мм.
3. Установка изделия на песчаную подушку.
4. Обратная засыпка пазух котлована песком, с одновременной заливкой водой внутрь изделия.
5. Подключение к электросети.
6. Пуско-наладка и запуск в эксплуатацию.

При монтаже:

1. Расход песка 5 м³
2. Расход воды 3 м³
3. Объем котлована 6.5 м³

Схема монтажа Гео 6

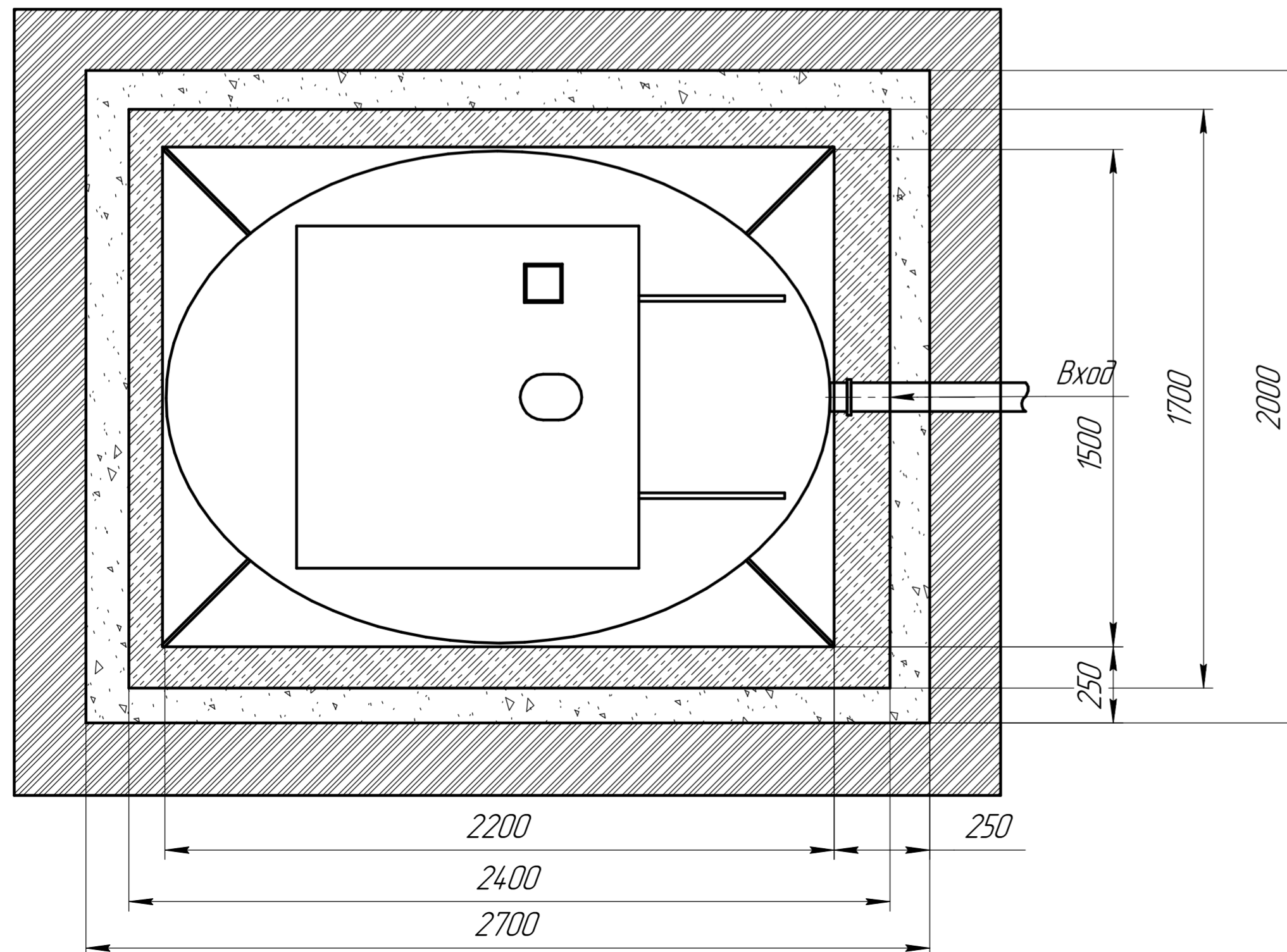
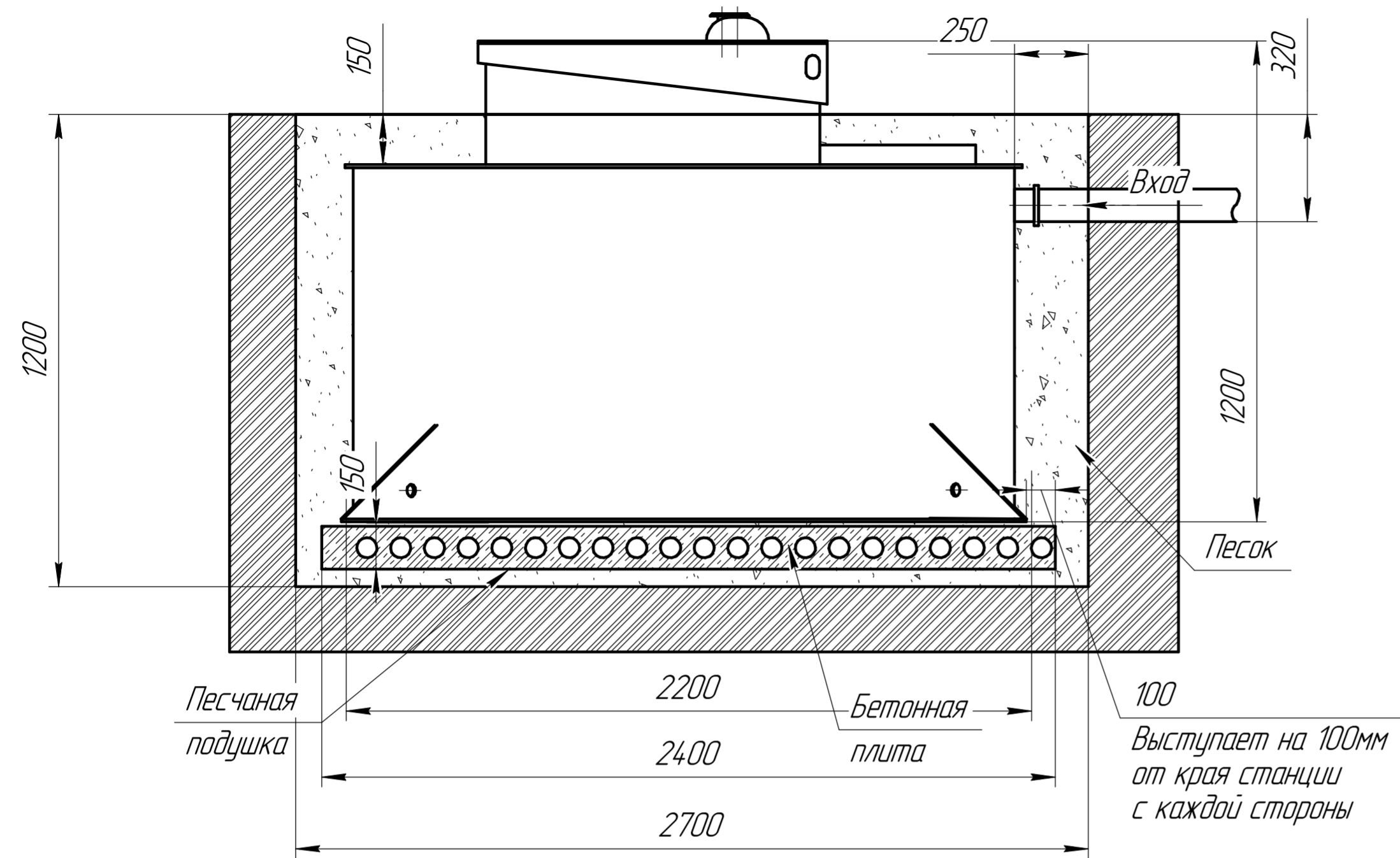
Исполнение горловины 300

Порядок проведения монтажных работ:

1. Разработка котлована 2x2.7 м. h=1.2 м.
2. Засыпка и уплотнение песчаной подушки толщиной 150мм.
3. Установка изделия на песчаную подушку.
4. Обратная засыпка пазух котлована песком, с одновременной заливкой водой внутрь изделия.
5. Подключение к электросети.
6. Пуско-наладка и запуск в эксплуатацию.

При монтаже:

1. Расход песка 5.6 м³
2. Расход воды 3 м³
3. Объем котлована 7 м³



Изм.	Лист	№ докум.	Подп.	Дата

КОМПАС-3D v20. Нептун © 2021 ООО "АКОН-Системы проектирования", Россия. Все права защищены.
Имя, № листа, Подп. и дата
Имя, № листа, Подп. и дата
Имя, № листа, Подп. и дата

Схема монтажа Гео 8

Исполнение горловины 300

Порядок проведения монтажных работ:

1. Разработка котлована 2.1x3 м. h=1.2 м.
2. Засыпка и уплотнение песчаной подушки толщиной 150мм.
3. Установка изделия на песчаную подушку.
4. Обратная засыпка пазух котлована песком, с одновременной заливкой водой внутрь изделия.
5. Подключение к электросети.
6. Пуско-наладка и запуск в эксплуатацию.

При монтаже:

1. Расход песка 6 м³
2. Расход воды 3.5 м³
3. Объем котлована 8 м³

