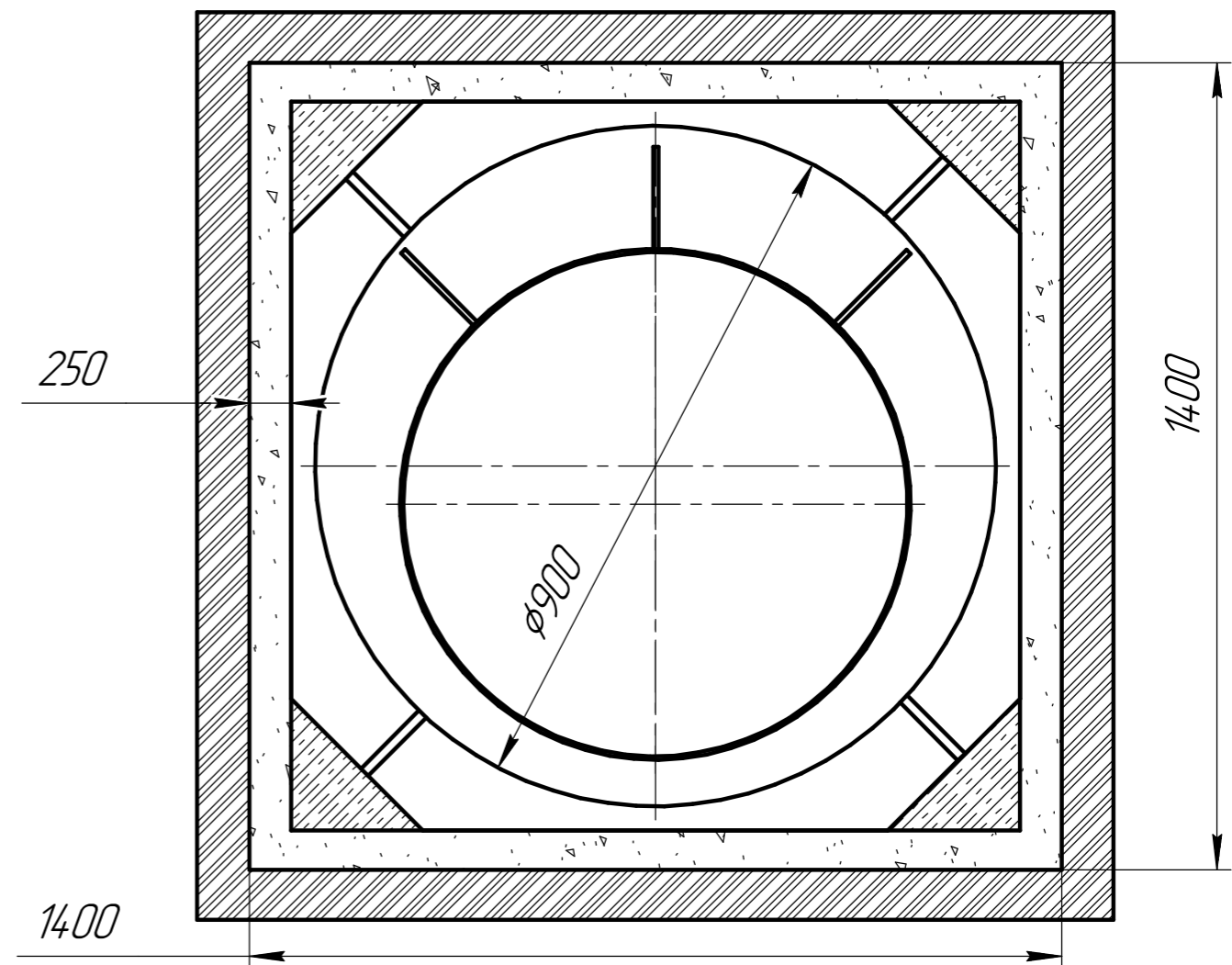
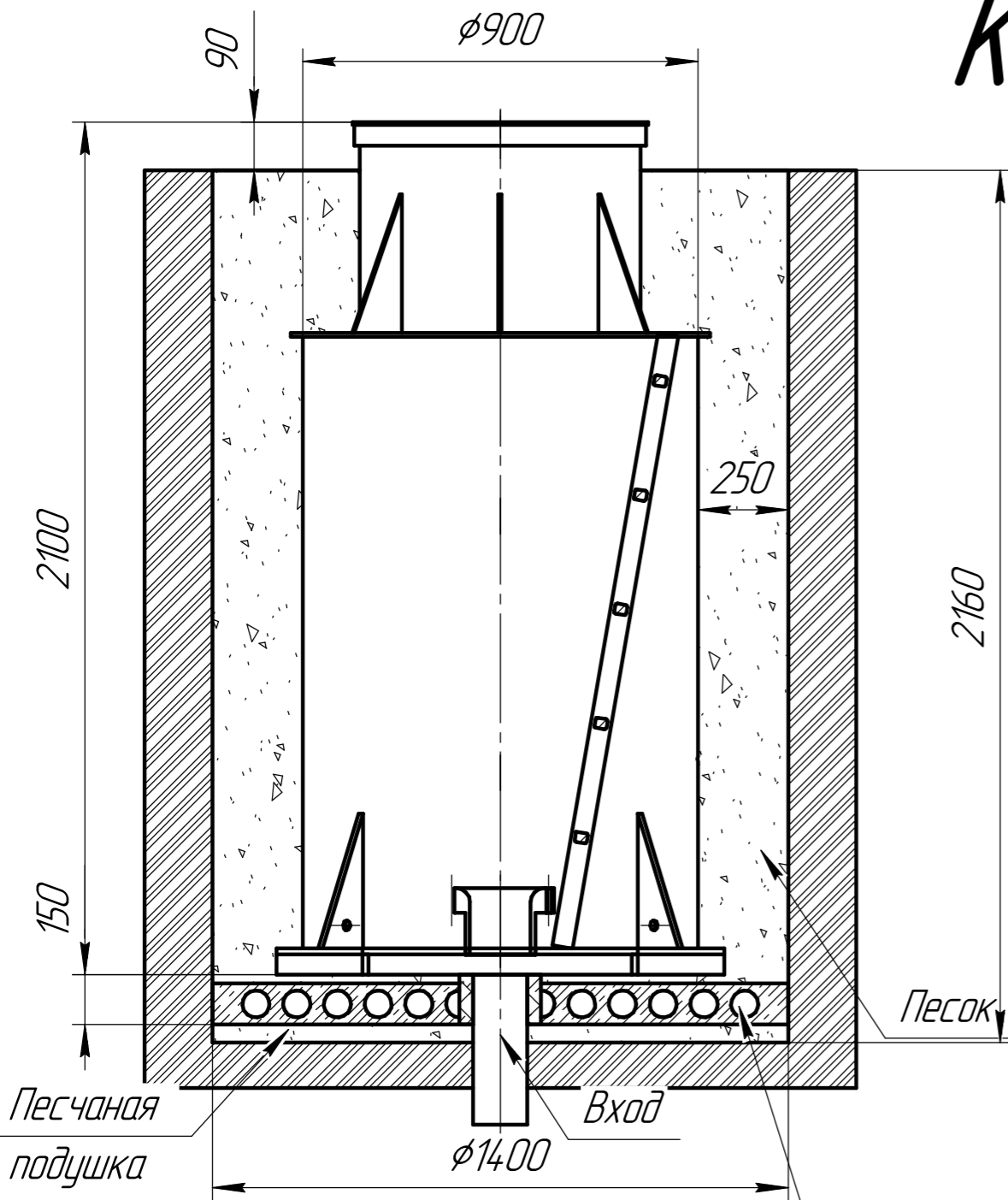


# Схема монтажа Кессон 1

Порядок проведения монтажных работ:

1. Разработка котлована  $\phi 1.4$  м.  $h=2.16$  м.
2. Засыпка и уплотнение пескобетонной подушки толщиной 150мм.
3. Установка изделия на пескобетонную подушку.
4. Обратная засыпка пазух котлована песком.
5. Подключение к электросети.
6. Пуско-наладка и запуск в эксплуатацию.

\*при монтаже в "пывуне" пескоцементный раствор или якорение к бетонной плите



При монтаже:

1. Расход песка  $2.5 \text{ м}^3$
2. Расход воды  $2 \text{ м}^3$
3. Объем котлована  $4.2 \text{ м}^3$

Бетонная\*  
плита

Изм.	Лист	№ док.м.	Подп.	Дата

Кессон

Лист  
1

КОМПАС-3D v22. Непте © 2023. ООО "АКОН-Системы проектирования", Россия. Все права защищены.  
 Инв. № подл. Подп. и дата  
 Взам. инв. № Инв. № дубл. Подп. и дата  
 Инв. № подл. Подп. и дата

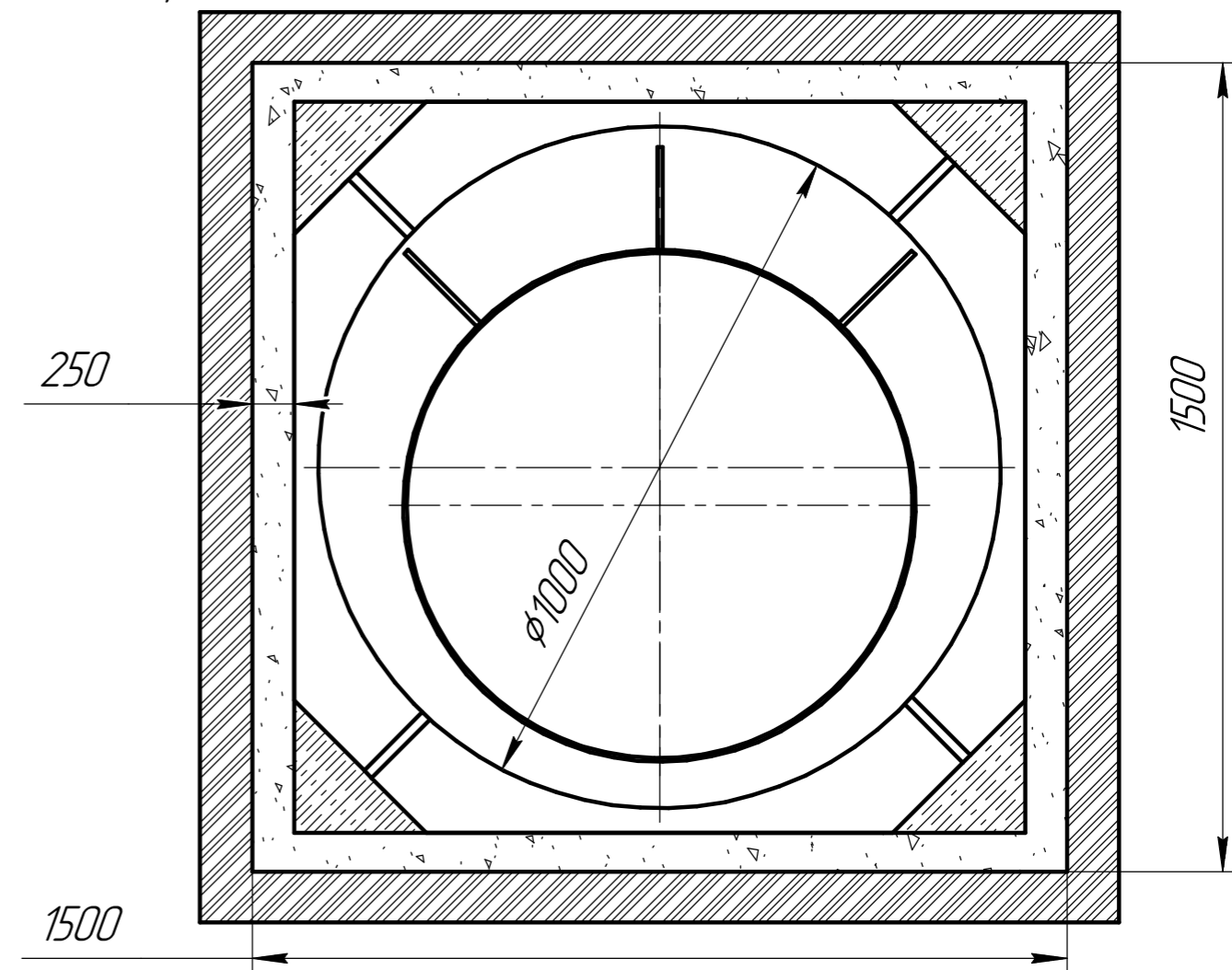
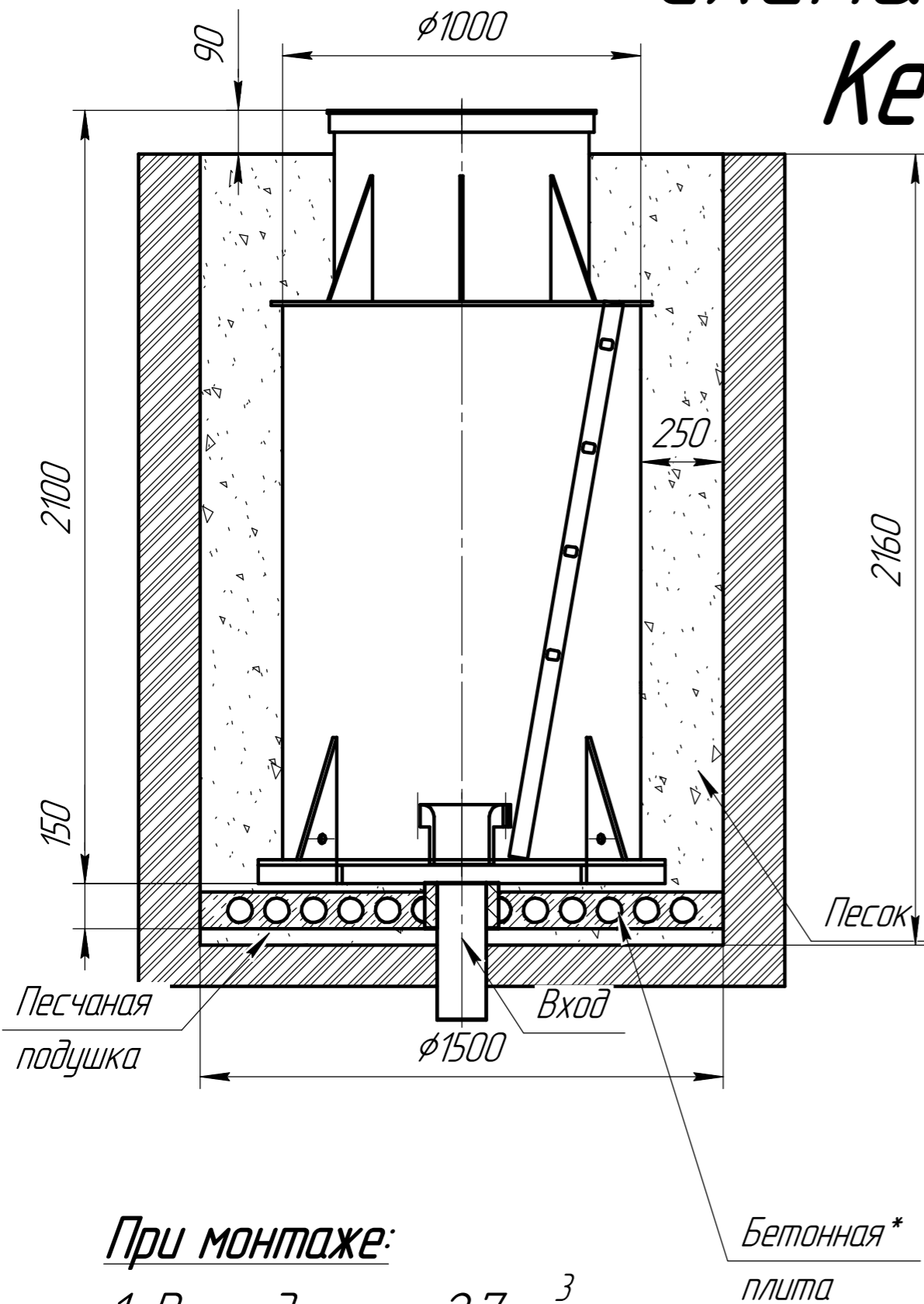
# Схема монтажа

## Кессон 2

Порядок проведения монтажных работ:

1. Разработка котлована  $\phi 1.5$  м.  $h=2.16$  м.
2. Засыпка и уплотнение пескобетонной подушки толщиной 150мм.
3. Установка изделия на пескобетонную подушку.
4. Обратная засыпка пазух котлована песком.
5. Подключение к электросети.
6. Пуско-наладка и запуск в эксплуатацию.

\*при монтаже в "плавуне" пескоцементный раствор или якорение к бетонной плите



При монтаже:

1. Расход песка  $2.7 \text{ м}^3$
2. Расход воды  $2.5 \text{ м}^3$
3. Объем котлована  $4.8 \text{ м}^3$

Изм.	Лист	№ докум.	Подп.	Дата

Кессон

Лист  
2

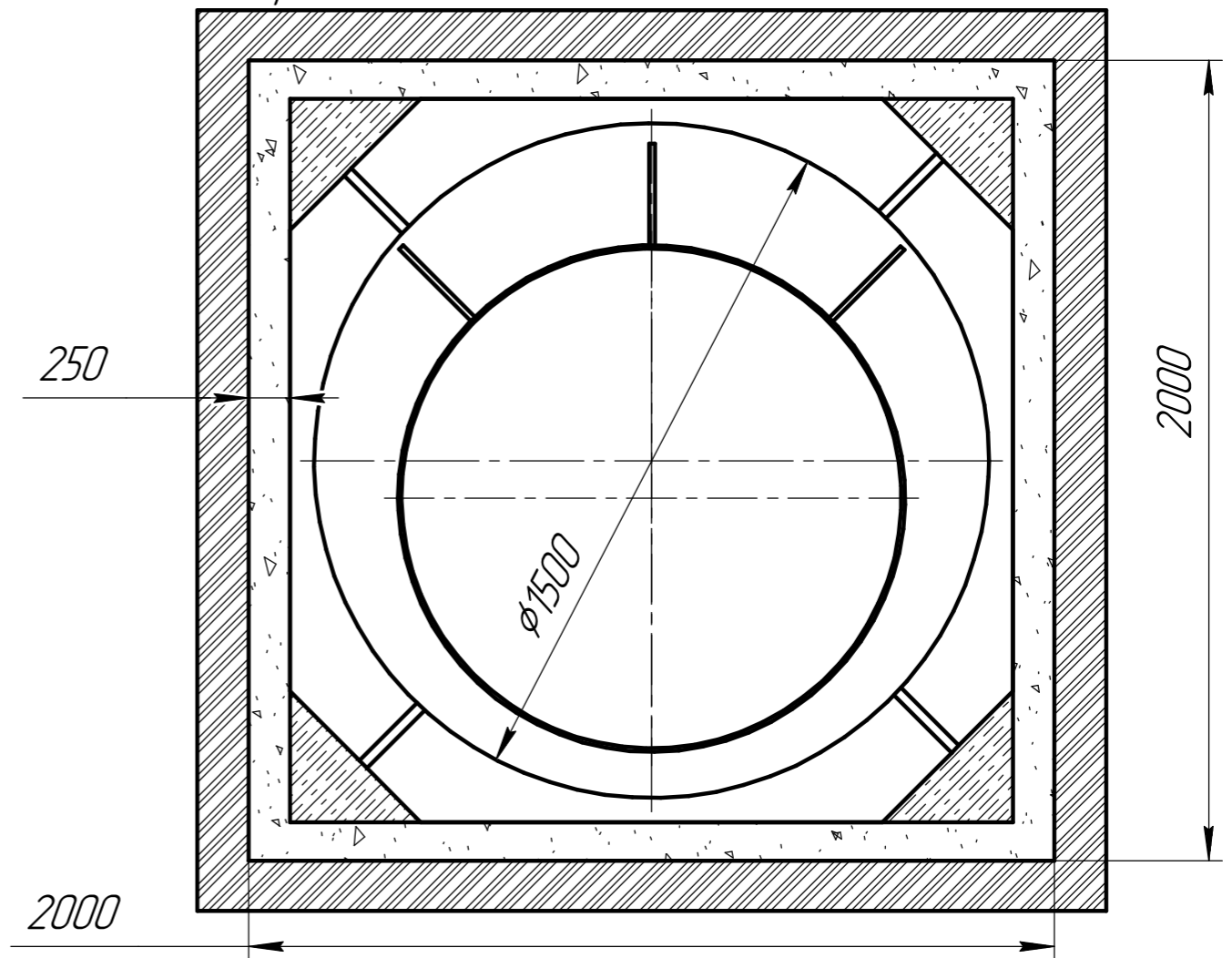
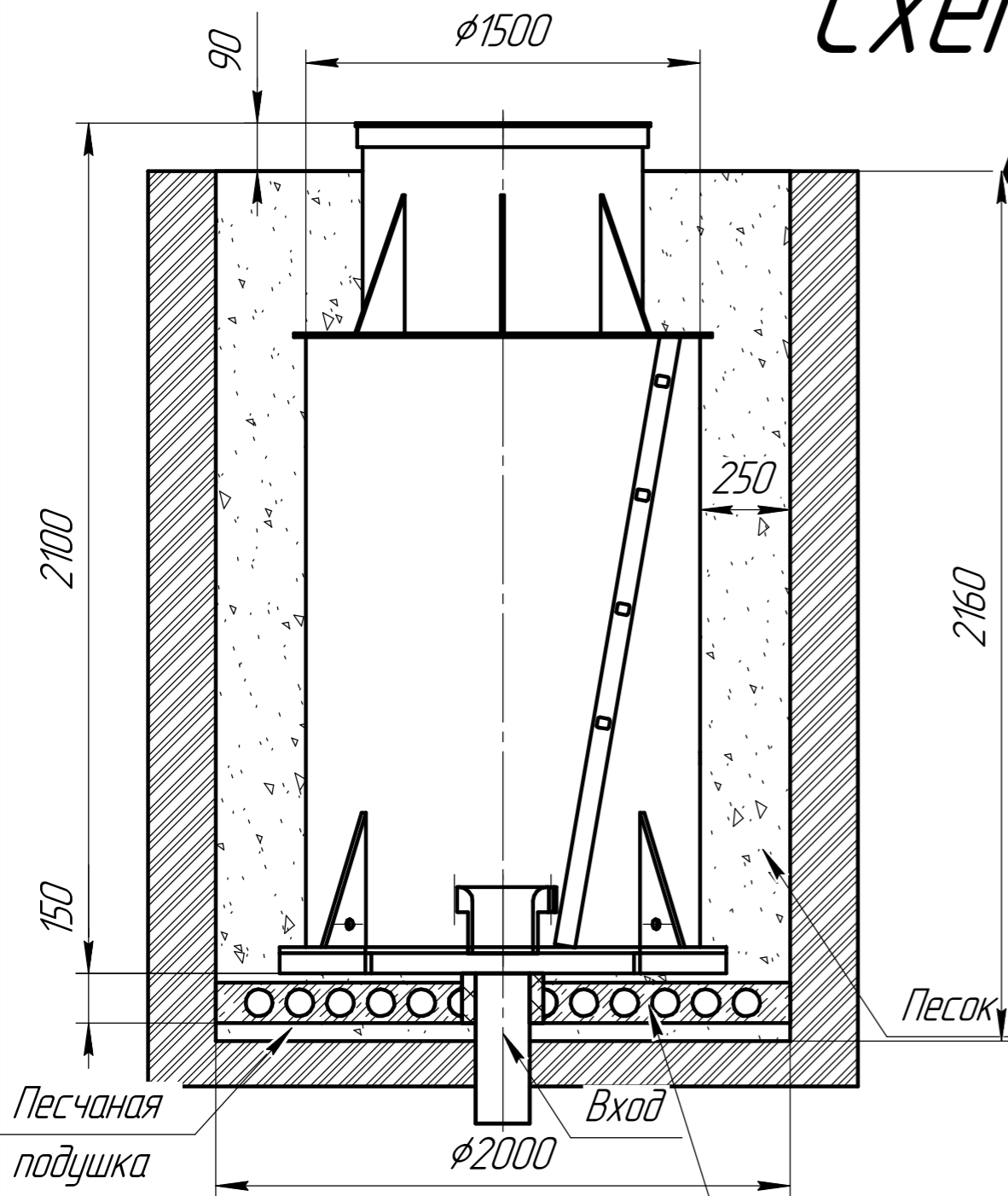
# Схема монтажа

## Кессон 3

Порядок проведения монтажных работ:

1. Разработка котлована  $\phi 2$  м.  $h=2.16$  м.
2. Засыпка и уплотнение пескобетонной подушки толщиной 150мм.
3. Установка изделия на пескобетонную подушку.
4. Обратная засыпка пазух котлована песком.
5. Подключение к электросети.
6. Пуско-наладка и запуск в эксплуатацию.

\*при монтаже в "пывуне" пескоцементный раствор или якорение к бетонной плите



При монтаже:

1. Расход песка  $3.9 \text{ м}^3$
2. Расход воды  $3.7 \text{ м}^3$
3. Объем котлована  $8.6 \text{ м}^3$

Изм.	Лист	№ докум.	Подп.	Дата

Кессон

Лист  
3